

МОДУЛЬНАЯ ОПТИКА LTR D90

-  Ближний свет
-  Дальний свет
-  Дальний свет с габаритным огнем

Новые модули от компании Лайт Трейдинг Рус LTR D90

Модули LTR D90 с галогенными лампами H1, прозрачным покровным стеклом и FF-DE рефлектором из магниевого сплава, идеально подходят для любых компоновочных решений с модулями ближнего, дальнего и противотуманного света. Модули LTR D90 имеют высокую степень защиты от проникновения пыли, влаги и оборудованы герметичным разъемом.

Особенности

→ Сертификация

Пройдена сертификация на территории Российской Федерации (E22)

Соответствует ECE-R112 S01 и ECE-R7

→ Исполнение

Крепкий корпус из магниевого сплава

Герметичный разъем крепления лампы с коннектором Delphi

Крепежно-регулирующие болты и клипсы большого размера, надежно фиксируют оптику

→ Экономия

Лампа H1 имеет низкую стоимость и высокий ресурс, существенно снижая расходы при эксплуатации ТС

Комплектация модулей имеет большой ассортимент запасных частей всегда доступных для заказа

→ Устойчивость к внешним повреждениям

Высокая степень защиты модуля от проникновения пыли и влаги IP67

Система вентиляции Gore-Tex

Устойчивость к экстремальным вибрационным и ударным нагрузкам в соответствии с ГОСТ 52230 п. 4.20

Модельный ряд

Изображение продукта	Описание	Артикул
	Модуль LTR D 90мм, Ближний свет, Галоген (FF DE, H1) 12V	LTRDB12V
	Модуль LTR D 90мм, Ближний свет, Галоген (FF DE, H1) 24V	LTRDB24V
	Модуль LTR D 90мм, Дальний свет, Галоген (FF, H1) 12V	LTRMB12V
	Модуль LTR D 90мм, Дальний свет, Галоген (FF, H1) 24V	LTRMB24V
	Модуль LTR D 90мм, Дальний свет с габаритным огнем, Галоген (FF, T4W, H1) 12V	LTRMBPL12V
	Модуль LTR D 90мм, Дальний свет с габаритным огнем, Галоген (FF, T4W, H1) 24V	LTRMBPL24V

Комплектующие

Изображение продукта	Описание	Артикул
	Элементы крепления модуля LTR D 90мм с клипсами	LTR16468644



Патрон лампы H1 с разъемом HB4/Delphi 9006 (ближний, дальний свет)

LTR24793000



Патрон лампы T4W с разъемом AMP (габаритный огонь)

LTR13768700



Разъем для патрона H1 (HB4/Delphi 9006)

8JD156151807



Разъем для патрона T4W (AMP)

8JD156150807



Покровное стекло модуля LTR D 90мм

LTR15270622



Рамка крепления модуля LTR D 90мм

9AH254228012



Лампа галогенная HELLA H1 12V/55W (P14,5s)

8GH002089351



Лампа галогенная OSRAM H1 12V/55W (P14,5s)

6415001B



Лампа галогенная HELLA H1 24V/70W (P14,5s)

8GH002089251



Лампа галогенная OSRAM H1 24V/70W (P14,5s)

6415501B

	Лампа HELLA T4W 12V/4W (BA9s)	8GP002067121
	Лампа OSRAM T4W 12V/4W (BA9s) - 2 шт	389302B
	Лампа HELLA T4W 24V/4W (BA9s)	8GP002067241
	Лампа OSRAM T4W 24V/4W (BA9s) - 2 шт	393002B
	Электромотор корректора фар 12V	6NM007282231
	Разъем для электромотора корректора фар 12V	8JD162581802
	Электромотор корректора фар 24V	6NM008299501
	Крепление электромотора корректора фар к модулю D 90мм	9XS254229007
	Комплект крепления электромотора корректора фар	8HG183586001
	Скоба крепления электромотора корректора фар	8HG138620007

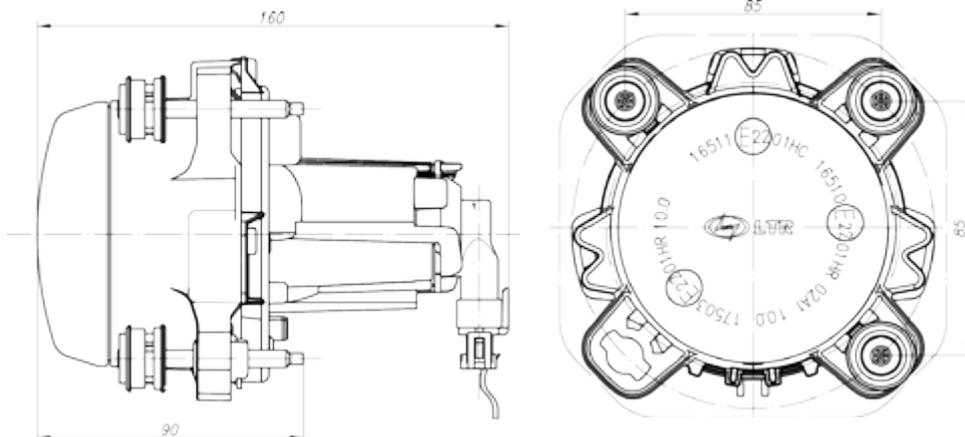
Технические характеристики

Характеристики	Ближний свет	Дальний свет	Дальний свет с габаритным огнем
Количество функций	1	1	2
Функция осветительного прибора	Ближний свет	Дальний свет	Дальний свет Габаритный огонь
Номинальное напряжение	12V / 24V	12V / 24V	12V / 24V
Тип ламп основного света	H1	H1	H1
Тип ламп габаритного огня	---	---	T4W
Тип источника света	Галоген	Галоген	Галоген
Условная светосила	---	Ref. 10	Ref. 10
Тип установки	Монтаж	Монтаж	Монтаж
Тип крепления	Трехточечное крепление	Трехточечное крепление	Трехточечное крепление
Сторона движения	Для правостороннего движения	Для правостороннего движения	Для правостороннего движения
Сторона установки	Слева / Справа	Слева / Справа	Слева / Справа
Форма фары	Круглая	Круглая	Круглая
Тип отражателя	DE-FF	DE-FF	DE-FF
Материал покровного стекла	Закаленное стекло	Закаленное стекло	Закаленное стекло
Степень защиты	IP 67	IP 67	IP 67
Рабочая температура	-40 °C до +50 °C	-40 °C до +50 °C	-40 °C до +50 °C
Световое отверстие	90 мм	90 мм	90 мм
Норма упаковки	24 шт	24 шт	24 шт
Страна утверждения типа	E22 16511 (Россия)	E22 16511 (Россия)	E22 16511 (Россия)
Утверждение типа	ECE-R112 S01	ECE-R112 S01	ECE-R112 S01 ECE-R7
Ширина	112,9 мм	112,9 мм	112,9 мм
Высота	112,9 мм	112,9 мм	112,9 мм
Глубина	160 мм	96,5 мм	96,5 мм
Вес	513 гр	281 гр	288 гр

Габаритные размеры

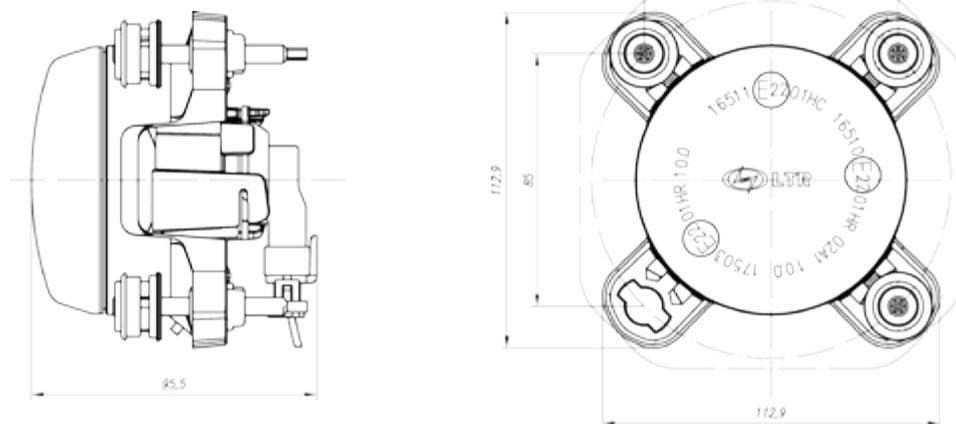
Модуль ближнего света LTR D90

Диаметр модуля: 90 мм
 Высота с креплением : 112,9 мм
 Ширина с креплением : 112,9 мм
 Глубина: 160 мм



Модуль дальнего света LTR D90

Диаметр модуля: 90 мм
 Высота с креплением : 112,9 мм
 Ширина с креплением : 112,9 мм
 Глубина: 96,5 мм



Модуль дальнего света LTR D90 с габаритным огнем

Диаметр модуля: 90 мм
 Высота с креплением : 112,9 мм
 Ширина с креплением : 112,9 мм
 Глубина: 96,5 мм

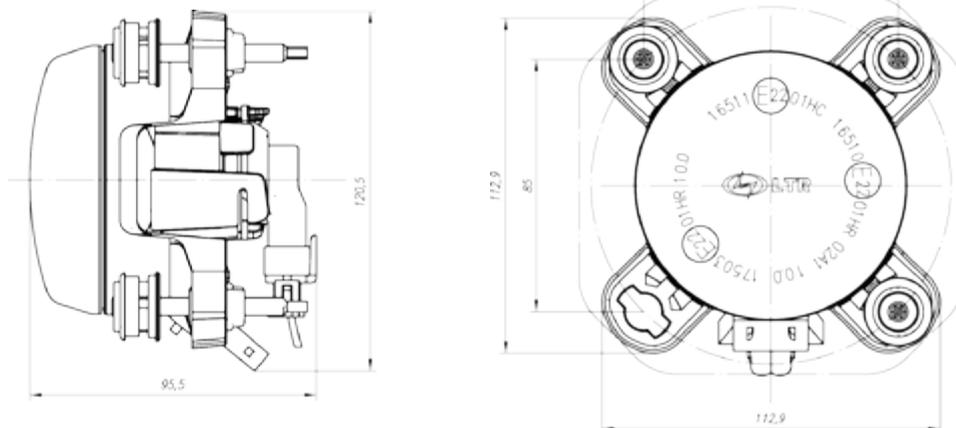
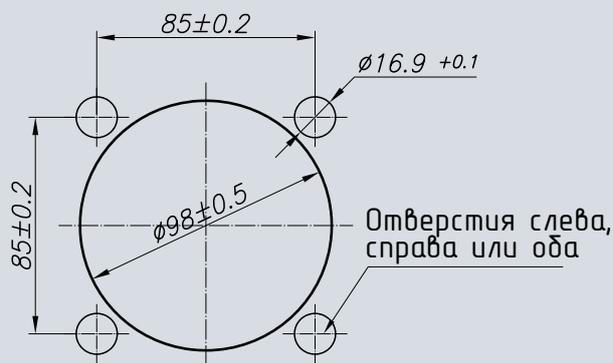
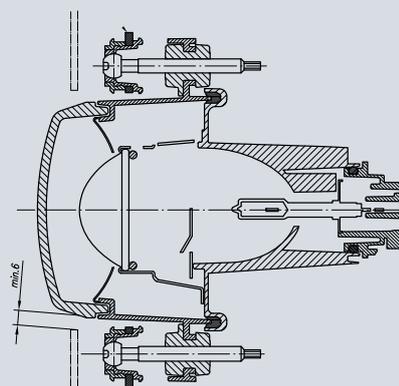


Схема отверстий для крепежа



Толщина стенки 3 ± 0.05

Тепловой зазор

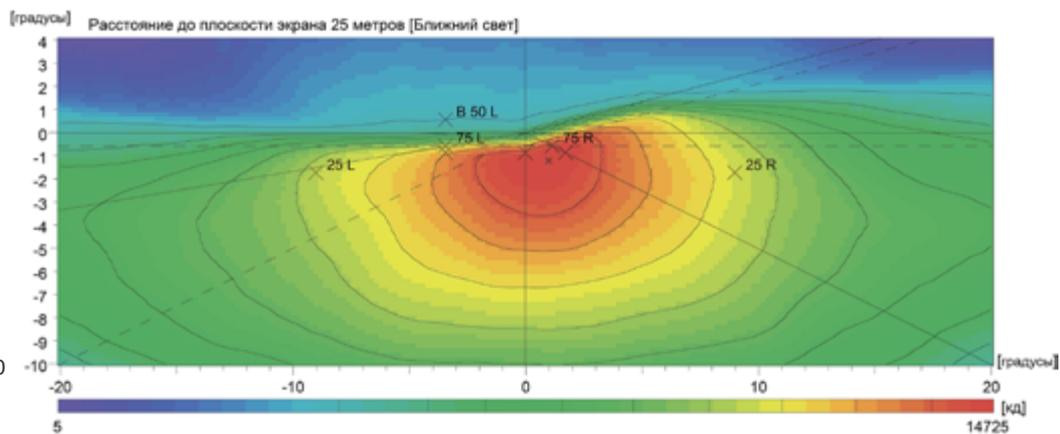


Минимальная толщина зазора: 6 мм

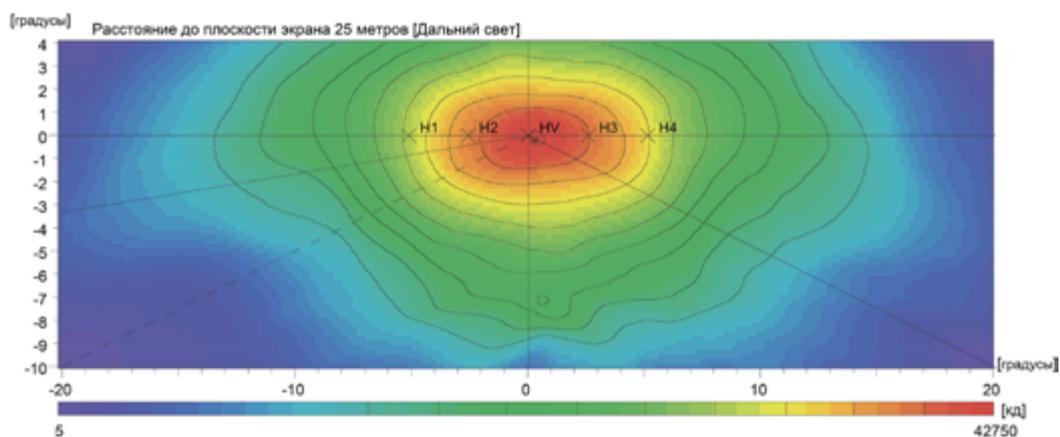
Световые диаграммы



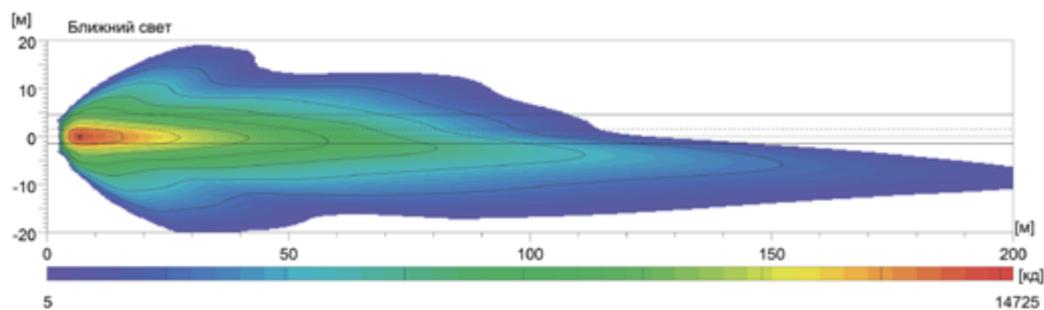
Модуль ближнего света LTR D90



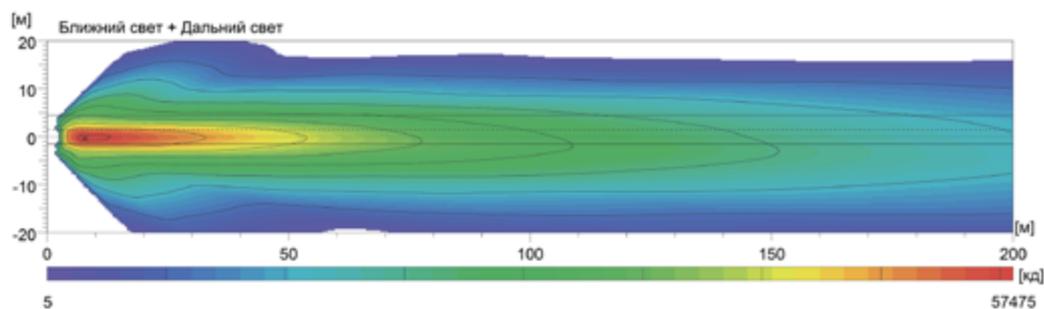
Модуль дальнего света LTR D90



Модуль ближнего света LTR D90



Модуль дальнего света LTR D90



Ближний свет

Точка измерения	Кандел [кд]
* Макс. значение	14 725
B 50 L	60
75 L	2 128
75 R	10 950
25 L	2 938
25 R	3 715

Дальний свет

Точка измерения	Кандел [кд]
* Макс. значение	42 750
HV	39 320
H1	8 100
H2	22 450
H3	22 780
H4	8 375

Примеры установки

Автобусы



Троллейбусы

Электробусы



Трамваи



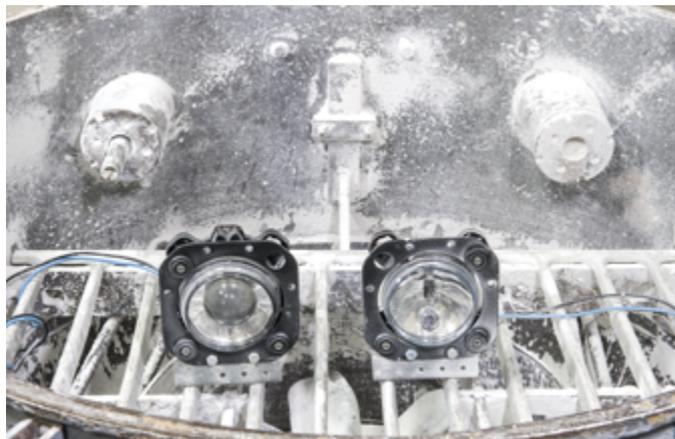
Грузовая техника

Сельскохозяйственная техника

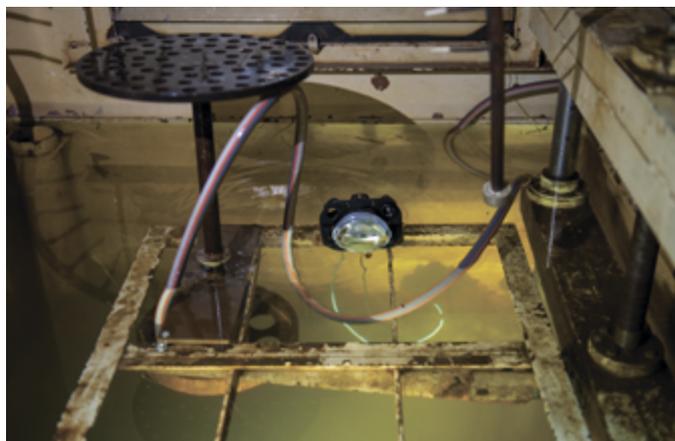


IPxx. Степень защиты от проникновения пыли и влаги

Модули LTR D90 успешно подтвердили степень защиты IP67 в соответствии с ГОСТ 14254 и ГОСТ 52230



Модули прошли испытания на степень защиты от посторонних предметов IP6X (ГОСТ 14254 и ГОСТ 52230). По результатам испытаний по пункту ГОСТ 14254, пункту 4.8 ГОСТ 5223 не обнаружено проникновение пыли в оболочку изделий.



Также, модули прошли испытания на степень защиты от воды IPX7 (ГОСТ 14254 и ГОСТ 52230). По результатам испытаний по пункту 14.2.7 ГОСТ 14254, пункту 4.8 ГОСТ 52230 не обнаружено проникновение воды внутрь оболочки изделий.



Дополнительно были проведены испытания на воздействие вибрационных и ударных нагрузок согласно ГОСТ 52230 п. 4.20. По завершению испытаний модули работоспособны, не имеют повреждений и поломок после воздействия вибрационных и ударных нагрузок по ГОСТ 52230 п. 4.20.

Ingress Protection Rating — система классификации степеней защиты корпуса электрооборудования от проникновения твердых частиц и воды в соответствии с международным стандартом IEC 60529 (DIN 40050, ГОСТ 14254).

Степень защиты определяется стандартными испытаниями (ГОСТ) на предмет проникновения твердых частиц, воды внутрь корпуса способных повредить токоведущие части и механизмы.

Маркировка степени защиты корпуса электрооборудования осуществляется при помощи международного знака защиты (IP) и двух цифр, первая из которых означает защиту от попадания твердых частиц, вторая — от проникновения воды.

Таблица применяемости

Автобусы

Производитель	Модель	Год	Описание	Номинальное напряжение	Артикул
ПАЗ	4234	с 2015 года	Фара ближнего света	12V	LTRDB12V
			Фара дальнего света с г/о	12V	LTRMBPL12V
			Фара ближнего света	24V	LTRDB24V
			Фара дальнего света с г/о	24V	LTRMBPL24V
ПАЗ	3206	с 2015 года	Фара ближнего света	12V	LTRDB12V
			Фара дальнего света с г/о	12V	LTRMBPL12V
			Фара ближнего света	24V	LTRDB24V
			Фара дальнего света с г/о	24V	LTRMBPL24V
ПАЗ	32054	с 2015 года	Фара ближнего света	12V	LTRDB12V
			Фара дальнего света с г/о	12V	LTRMBPL12V
			Фара ближнего света	24V	LTRDB24V
			Фара дальнего света с г/о	24V	LTRMBPL24V
ПАЗ	32053	с 2015 года	Фара ближнего света	12V	LTRDB12V
			Фара дальнего света с г/о	12V	LTRMBPL12V
			Фара ближнего света	24V	LTRDB24V
			Фара дальнего света с г/о	24V	LTRMBPL24V
ПАЗ	3204 и модификации	с 2013 года	Фара ближнего света	12V	LTRDB12V
			Фара дальнего света с г/о	12V	LTRMBPL12V
			Фара ближнего света	24V	LTRDB24V
			Фара дальнего света с г/о	24V	LTRMBPL24V
ПАЗ	320414-05 ВЕКТОР-4	с 2017 года	Фара дальнего света с г/о	24V	LTRMBPL24V
ПАЗ	320412-05-110 ВЕКТОР-4	с 2017 года	Фара дальнего света с г/о	24V	LTRMBPL24V
ГолАЗ (ЛИАЗ)	52715 Cruise		Фара ближнего света	24V	LTRDB24V
			Фара дальнего света с г/о	24V	LTRMBPL24V
ЛИАЗ	5292.30		Фара ближнего света	24V	LTRDB24V
			Фара дальнего света	24V	LTRMB24V
ЛИАЗ	4292.60		Фара ближнего света	24V	LTRDB24V
			Фара дальнего света с г/о	24V	LTRMBPL24V
КавЗ	4270		Фара ближнего света	24V	LTRDB24V
			Фара дальнего света с г/о	24V	LTRMBPL24V
КавЗ	6282 и модификации		Фара ближнего света	24V	LTRDB24V
			Фара дальнего света с г/о	24V	LTRMBPL24V
НефАЗ	5299 и модификации		Фара ближнего света	24V	LTRDB24V
			Фара дальнего света с г/о	24V	LTRMBPL24V
ISUZU	SIMAZ 2258-0000010		Фара ближнего света	24V	LTRDB24V
			Фара дальнего света	24V	LTRMB24V
МАЗ	251		Фара ближнего света	24V	LTRDB24V
			Фара дальнего света с г/о	24V	LTRMBPL24V
МАЗ	241		Фара ближнего света	24V	LTRDB24V
			Фара дальнего света с г/о	24V	LTRMBPL24V
МАЗ	232		Фара ближнего света	24V	LTRDB24V
			Фара дальнего света с г/о	24V	LTRMBPL24V
МАЗ	231		Фара ближнего света	24V	LTRDB24V
			Фара дальнего света с г/о	24V	LTRMBPL24V
SAMAUTO	SAZ LE 60		Фара ближнего света	24V	LTRDB24V
			Фара дальнего света	24V	LTRMB24V

Электробусы

Производитель	Модель	Год	Описание	Номинальное напряжение	Артикул
БЕЛКОММУНМАШ	БКМ 43303		Фара ближнего света	24V	LTRDB24V
			Фара дальнего света с г/о	24V	LTRMBPL24V
БЕЛКОММУНМАШ	БКМ 42003		Фара ближнего света	24V	LTRDB24V
			Фара дальнего света с г/о	24V	LTRMBPL24V
БЕЛКОММУНМАШ	А420 ВИТОВТ		Фара ближнего света	24V	LTRDB24V
			Фара дальнего света с г/о	24V	LTRMBPL24V

Троллейбусы

Производитель	Модель	Год	Описание	Номинальное напряжение	Артикул
БТЗ	52763		Фара ближнего света	24V	LTRDB24V
			Фара дальнего света	24V	LTRMB24V

Трамваи

Производитель	Модель	Год	Описание	Номинальное напряжение	Артикул
Транспортные системы	71-911 CITY STAR		Фара ближнего света	24V	LTRDB24V
			Фара дальнего света с г/о	24V	LTRMBPL24V
Транспортные системы	71-931 ВИТЯЗЬ		Фара ближнего света	24V	LTRDB24V
			Фара дальнего света с г/о	24V	LTRMBPL24V
Транспортные системы	71-922 ВАРЯГ		Фара ближнего света	24V	LTRDB24V
			Фара дальнего света с г/о	24V	LTRMBPL24V
УРАЛТРАНСМАШ	71-409 (-01)		Фара ближнего света	24V	LTRDB24V
			Фара дальнего света с г/о	24V	LTRMBPL24V

Грузовая техника

Производитель	Модель	Год	Описание	Номинальное напряжение	Артикул
УРАЛ	5557 Next		Фара ближнего света	24V	LTRDB24V
			Фара дальнего света	24V	LTRMB24V
УРАЛ	4420 Next		Фара ближнего света	24V	LTRDB24V
			Фара дальнего света	24V	LTRMB24V
УРАЛ	4320 Next		Фара ближнего света	24V	LTRDB24V
			Фара дальнего света	24V	LTRMB24V
УРАЛ	3255 Next		Фара ближнего света	24V	LTRDB24V
			Фара дальнего света	24V	LTRMB24V

Тракторы

Производитель	Модель	Год	Описание	Номинальное напряжение	Артикул
ПТЗ	Кировец К-744Р	с 2016 года	Фара ближнего света	24V	LTRDB24V
			Фара дальнего света	24V	LTRMB24V



LIGHT TRADING RUS

Сайт: www.light-trading.ru

E-mail: info@light-trading.ru

Тел.: +7(495) 232-19-96

Компания ООО «Лайт Трейдинг Рус»

119571, Москва, пр-т Вернадского,
94, корпус 3